

INTERNATIONAL STANDARD

ISO
1122-2

NORME INTERNATIONALE

First edition
Première édition
1999-08-01

Vocabulary of gear terms —

Part 2:

Definitions related to worm gear geometry

Vocabulaire des engrenages —

Partie 2:

Définitions géométriques relatives aux
engrenages à vis

This material is reproduced from ISO documents under International Organization for Standardization (ISO) Copyright License Number IHS/ICC/1996. Not for resale. No part of these ISO documents may be reproduced in any form, electronic retrieval system or otherwise, except as allowed in the copyright law of the country of use, or with the prior written consent of ISO (Case postale 56, 1211 Geneva 20, Switzerland, Fax +41 22 734 10 79), IHS or the ISO Licensor's members.



Reference number
Numéro de référence
ISO 1122-2:1999(E/F)

Foreword

ISO (the International Organization for Standardization) is a worldwide federation of national standards bodies (ISO member bodies). The work of preparing International Standards is normally carried out through ISO technical committees. Each member body interested in a subject for which a technical committee has been established has the right to be represented on that committee. International organizations, governmental and non-governmental, in liaison with ISO, also take part in the work. ISO collaborates closely with the International Electrotechnical Commission (IEC) on all matters of electrotechnical standardization.

International Standards are drafted in accordance with the rules given in the ISO/IEC Directives, Part 3.

Draft International Standards adopted by the technical committees are circulated to the member bodies for voting. Publication as an International Standard requires approval by at least 75 % of the member bodies casting a vote.

International Standard ISO 1122-2 was prepared by Technical Committee ISO/TC 60, *Gears*, Subcommittee SC 1, *Nomenclature and wormgearing*.

ISO 1122 consists of the following parts, under the general title *Vocabulary of gear terms*:

- *Part 1: Definitions related to geometry*
- *Part 2: Definitions related to worm gear geometry*

© ISO 1999

All rights reserved. Unless otherwise specified, no part of this publication may be reproduced or utilized in any form or by any means, electronic or mechanical, including photocopying and microfilm, without permission in writing from the publisher. / Droits de reproduction réservés. Sauf prescription différente, aucune partie de cette publication ne peut être reproduite ni utilisée sous quelque forme que ce soit et par aucun procédé, électronique ou mécanique, y compris la photocopie et les microfilms, sans l'accord écrit de l'éditeur.

International Organization for Standardization
Case postale 56 • CH-1211 Genève 20 • Switzerland
Internet iso@iso.ch

Printed in Switzerland/Imprimé en Suisse

Avant-propos

L'ISO (Organisation Internationale de Normalisation) est une fédération mondiale d'organismes nationaux de normalisation (comités membres de l'ISO). L'élaboration des Normes internationales est en général confiée aux comités techniques de l'ISO. Chaque comité membre intéressé par une étude a le droit de faire partie du comité technique créé à cet effet. Les organisations internationales, gouvernementales et non gouvernementales, en liaison avec l'ISO, participent également aux travaux. L'ISO collabore étroitement avec la Commission électrotechnique internationale (CEI) en ce qui concerne la normalisation électrotechnique.

Les Normes internationales sont rédigées conformément aux règles données dans les Directives ISO/CEI, Partie 3.

Les projets de Normes internationales adoptés par les comités techniques sont soumis aux comités membres pour vote. Leur publication comme Normes internationales requiert l'approbation de 75 % au moins des comités membres votants.

La Norme internationale ISO 1122-2 a été élaborée par le comité technique ISO/TC 60, *Engrenages*, sous-comité SC 1, *Nomenclature et engrenages à vis*.

L'ISO 1122 comprend les parties suivantes, présentées sous le titre général *Vocabulaire des engrenages*:

- *Partie 1: Définitions géométriques*
- *Partie 2: Définitions géométriques relatives aux engrenages à vis*

Introduction

The preparation of a vocabulary of gears may be conceived in many different ways, depending on the aim; in its most simplified form, the vocabulary may have the sole aim of fixing the terminology, which sometimes varies from one workshop to another. That is to say, it may consist of a simple list of recommended terms, possibly completed by corresponding terms in other languages, but without definitions, on the assumption that these are already familiar to the people dealing with gears. On the other hand, the glossary may be a proper document of instruction, containing both the definition of each term and all useful comments to make it readily intelligible to young people and to enable them to understand better the various mathematical and practical consequences which may result from it in connection with the range of other definitions.

Since we are dealing with international standardization, it seems essential to enable individuals who deal with gears to understand one another, without error or ambiguity, by providing them with standard terms in each language which have exactly the same meaning from one country and another.

This part of ISO 1122 must therefore not be regarded as aiming directly at teaching, which would necessitate longer explanations, nor as being intended specifically for workshop technicians, who would doubtless prefer shortened and perhaps less rigorous definitions which could easily be assimilated in the light of their long experience. This part of ISO 1122 has been drawn up for general use in the sense of a dictionary which may confidently be consulted in case of doubt or disagreement.

For this reason, this part of ISO 1122 gives a geometrical definition as rigorous as possible for each term, since this is an indispensable factor in eliminating uncertainty in the interpretation of difficult passages, especially for dealings between countries where different languages are used.

While certain definitions may therefore seem somewhat abstract in character, the work was nevertheless carried out taking account solely of practical necessities, deliberately leaving aside all purely theoretical and historical considerations. (For example, only ordinary gears with constant ratio are considered, to the exclusion of elliptical or other types of gears, and no reference is made to operating hyperboloids, which have their place in kinematic theories but are not actually used in the study, cutting or use of gear wheels.)

For the same reason, when two equivalent definitions which would be equally possible for the same term, but one of which is a consequence of the other, only the more general definition has been retained as a basic definition even if, in some cases, it would have been more convenient to use the other. (For example, the module may be defined in terms of the pitch or of the diameter and the number of teeth; here, the first definition, which is more general and is applicable even in the case of the rack, is to be considered to be the basic definition.)

Comparison of the proposal drawn up in this way with the standards and proposals which were taken as a starting point shows great similarity as regards subject matter; this similarity is clearly imposed by gear engineering itself, which is the same in all countries.

As regards form, the following should be noted:

- the addition of certain terms which are not in older standards (e.g. constant chord);
- the deletion of some other terms which are of either secondary or of no interest in practice and which actually belong, not to a vocabulary of gears, but to a vocabulary of geometrical or kinematic sciences, and which have already been adequately defined in this respect;
- lastly, certain French terms did not have corresponding terms in English; in the English version, these terms appear as translations of the French terms and have been put between square brackets.

Introduction

L'établissement d'un vocabulaire des engrenages peut être conçu de bien des façons différentes, suivant le but recherché; sous sa forme la plus simplifiée, le vocabulaire peut n'avoir d'autre but que de fixer le langage, parfois variable d'un atelier à l'autre, c'est-à-dire ne comporter qu'une simple énumération des termes recommandés, complétée éventuellement par leur correspondance dans les différentes langues mais sans définitions, celles-ci étant supposées déjà bien connues des praticiens. À l'opposé, le vocabulaire peut constituer un véritable document didactique, comportant, en même temps que la définition de chaque terme, tous commentaires utiles pour la rendre directement intelligible à de jeunes cerveaux et leur faire mieux saisir les diverses conséquences mathématiques ou pratiques qui en découlent, en liaison avec l'ensemble des autres définitions.

S'agissant ici d'une normalisation internationale, il est apparu que l'objectif essentiel à atteindre était de donner aux hommes de l'art la possibilité de se comprendre sans erreur ni ambiguïté, en mettant à leur disposition des termes unifiés dans chaque langue et ayant exactement la même signification d'un pays à l'autre.

La présente partie de l'ISO 1122 ne doit donc être considérée comme destinée directement ni à l'enseignement, qui exigerait de plus longues explications, ni aux praticiens de l'atelier, qui préféreraient sans doute des définitions abrégées, peut-être moins rigoureuses mais plus facilement assimilables à demi-mot, compte tenu de leur longue expérience en la matière. La présente partie de l'ISO 1122 est cependant établie à l'intention des uns et des autres, dans l'esprit d'un dictionnaire auquel on peut se référer en toute sûreté, en cas de doute ou de discussion.

C'est pour cette raison que la présente partie de l'ISO 1122 donne de chaque terme une définition aussi rigoureuse que possible du point de vue géométrique, condition indispensable pour lever toute indétermination dans l'interprétation des cas difficiles, notamment dans les relations entre pays de langues différentes.

Si certaines définitions présentent, de ce fait, un caractère un peu abstrait, le travail a été effectué cependant en ayant uniquement en vue les besoins de la pratique, et en laissant délibérément de côté toutes les considérations d'ordre purement théorique ou historique. (C'est ainsi, par exemple, qu'il n'est question que des engrenages ordinaires à rapport constant, à l'exclusion des engrenages elliptiques ou autres, et qu'il n'est pas fait allusion aux hyperboloïdes de fonctionnement qui peuvent trouver leur place dans les théories cinématiques mais n'ont d'emploi ni dans l'étude proprement dite ni dans le taillage ni dans l'utilisation des roues d'engrenages.)

C'est pour la même raison que, de deux définitions équivalentes également possibles pour un même terme dont l'une est la conséquence de l'autre, il n'a été retenu que la définition de base, plus générale, même si l'autre est, dans certains cas, d'un emploi plus commode. (Le module, par exemple, peut être défini soit à partir du pas, soit à partir du diamètre et du nombre de dents, la première définition, plus générale et applicable même au cas de la crémaillère, devant être considérée comme la définition de base.)

La comparaison de la proposition ainsi établie, avec les normes et propositions prises comme point de départ, montre une grande similitude quant au fond, similitude évidemment imposée par la technique même des engrenages, qui est la même dans tous les pays.

Dans la forme, il convient de noter:

- d'une part, l'adjonction de certains termes n'existant pas dans les normes les plus anciennes (corde constante, par exemple);
- d'autre part, la suppression, au contraire, de certains autres termes ne présentant qu'un intérêt secondaire ou nul pour les besoins de la pratique ou n'appartenant pas, en propre, au vocabulaire des engrenages mais bien plutôt à celui des sciences géométriques ou cinématique et déjà bien définis à ce titre;
- enfin, certains termes français n'avaient pas de correspondant en anglais; dans la version anglaise, ces termes apparaissent comme traduits du français, auquel cas il sont indiqués entre crochets.

Vocabulary of gear terms —

Part 2: Definitions related to worm gear geometry

Scope

This part of ISO 1122 contains the part of the international vocabulary of gears which is devoted solely to geometrical definitions of worm gears.

It gives, for each of the geometrical terms relative to gears, a standard definition which will be valid internationally, the corresponding term being chosen as far as possible in each language in such a way as to be a direct reflection of the meaning of the definition.

NOTE Since the choice of the corresponding term can only be partially fulfilled in any particular language, due to the necessity of respecting certain established conventions, it is advisable, as far as translation into other languages is concerned, to refer always to the meaning of the definition itself, rather than to a simple transposition of the original term.

1 Definitions

1.1 General

1.1.1 Toric surfaces and lines

Vocabulaire des engrenages —

Partie 2: Définitions géométriques relatives aux engrenages à vis

Domaine d'application

La présente partie de l'ISO 1122 concerne la partie du vocabulaire international des engrenages relative aux seules définitions géométriques des engrenages à vis.

Elle donne, pour chacune des notions géométriques relatives aux engrenages, une définition unifiée valable internationalement, le terme correspondant étant choisi, autant que possible, dans chaque langue de façon à refléter directement le sens de la définition.

NOTE Puisque le choix du terme correspondant peut n'être que partiellement réalisé dans une langue donnée, par suite de la nécessité de respecter certains usages établis, il est recommandé, pour la traduction dans les autres langues, de se référer toujours au sens de la définition elle-même plutôt qu'à une simple transposition du terme original.

1 Définitions

1.1 Généralités

1.1.1 Surfaces et lignes toriques

1.1.1.1

toroid

solid or surface of revolution, generated by the rotation of a circle (the generant), about an axis (the toroid axis) external to the circle and situated in its plane

See Figure 1.

1.1.1.1

tore, m

solide ou surface de révolution engendré(e) par la rotation d'un cercle (cercle générateur) autour d'un axe extérieur au cercle et situé dans son plan

Voir Figure 1.

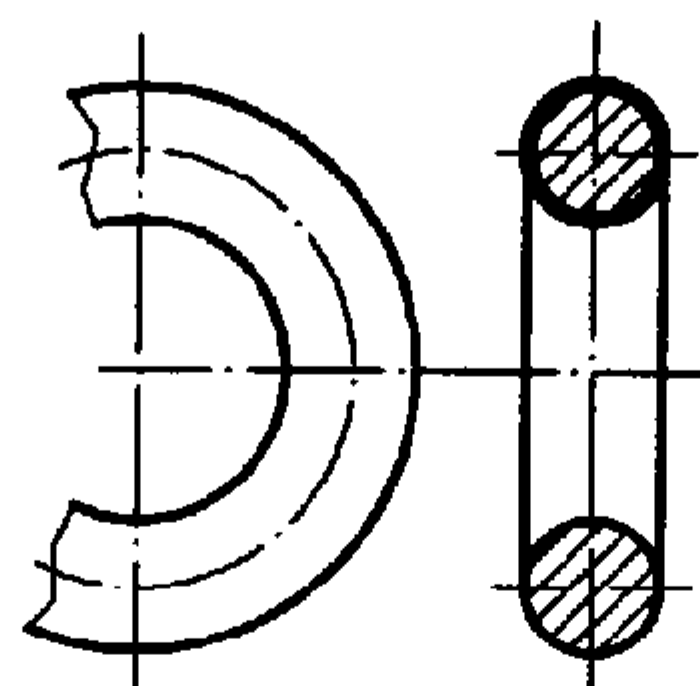


Figure 1

1.1.1.2

generant of a toroid

one of the two circles formed by the intersection of the toroid with any plane passing through the toroid axis

See Figure 2.

1.1.1.2

cercle générateur du tore, m

l'un des deux cercles formés par l'intersection du tore par tout plan passant par l'axe du tore

Voir Figure 2.

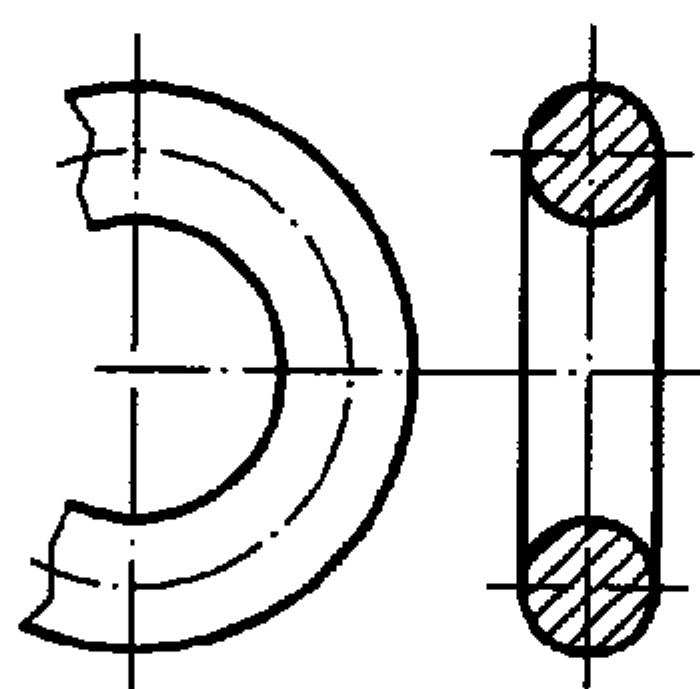


Figure 2

1.1.1.3

mid-plane of the toroid

plane of symmetry of the toroid, perpendicular to its axis

See Figure 3.

1.1.1.3

plan médian du tore, m

plan de symétrie du tore perpendiculaire à son axe

Voir Figure 3.

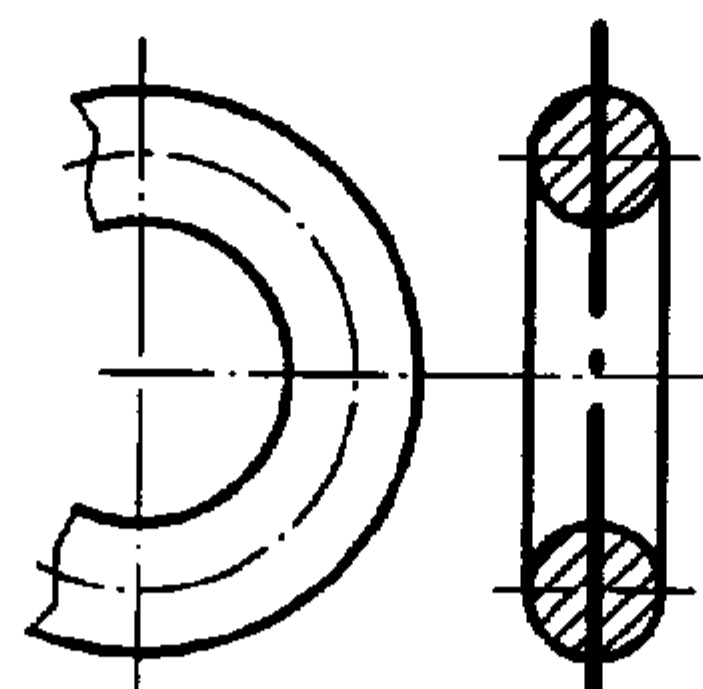


Figure 3

**1.1.1.4
mid-circle of the toroid**

circle described in the mid-plane of the toroid by the centre of its generant

See Figure 4.

**1.1.1.4
cercle moyen du tore, m**

cercle décrit, dans le plan médian du tore, par le centre de son cercle générateur

Voir Figure 4.

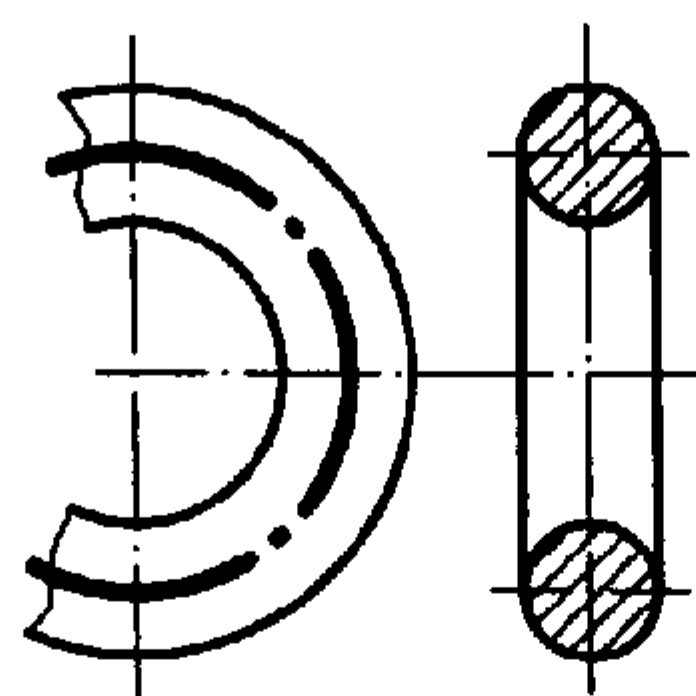


Figure 4

**1.1.1.5
inner circle of the toroid**

smaller of the two circles of intersection of the toroid by its mid-plane

See Figure 5.

**1.1.1.5
cercle intérieur du tore, m**

le plus petit des deux cercles d'intersection du tore par son plan médian

Voir Figure 5.

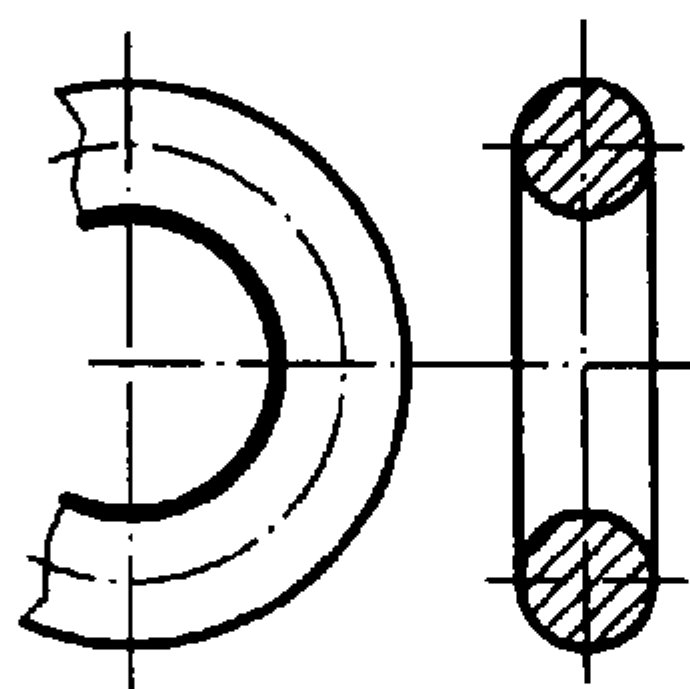


Figure 5

1.1.2 Terms for worm gear pairs and their wheels

**1.1.2.1
(cylindrical) worm¹⁾**

cylindrical helical gear with one or more threads

**1.1.2.2
(single enveloping) wormwheel¹⁾**

gear whose tooth flanks are capable of line contact with those of a cylindrical worm, when meshed as a pair (see 1.1.2.3)

1.1.2 Dénomination des engrenages à vis et de leurs roues

**1.1.2.1
vis (cylindrique)¹⁾, f**

roue cylindrique hélicoïdale à un ou plusieurs filets

**1.1.2.2
roue à vis (cylindrique)¹⁾, f**

roue dont les flancs sont générés de façon à assurer un contact linéaire avec les flancs d'une vis cylindrique formant avec elle un engrenage gauche (voir 1.1.2.3)

¹⁾ The qualifications "cylindrical" and "single enveloping" are only required when possible confusion between these definitions and enveloping "respectively double enveloping" might otherwise arise.

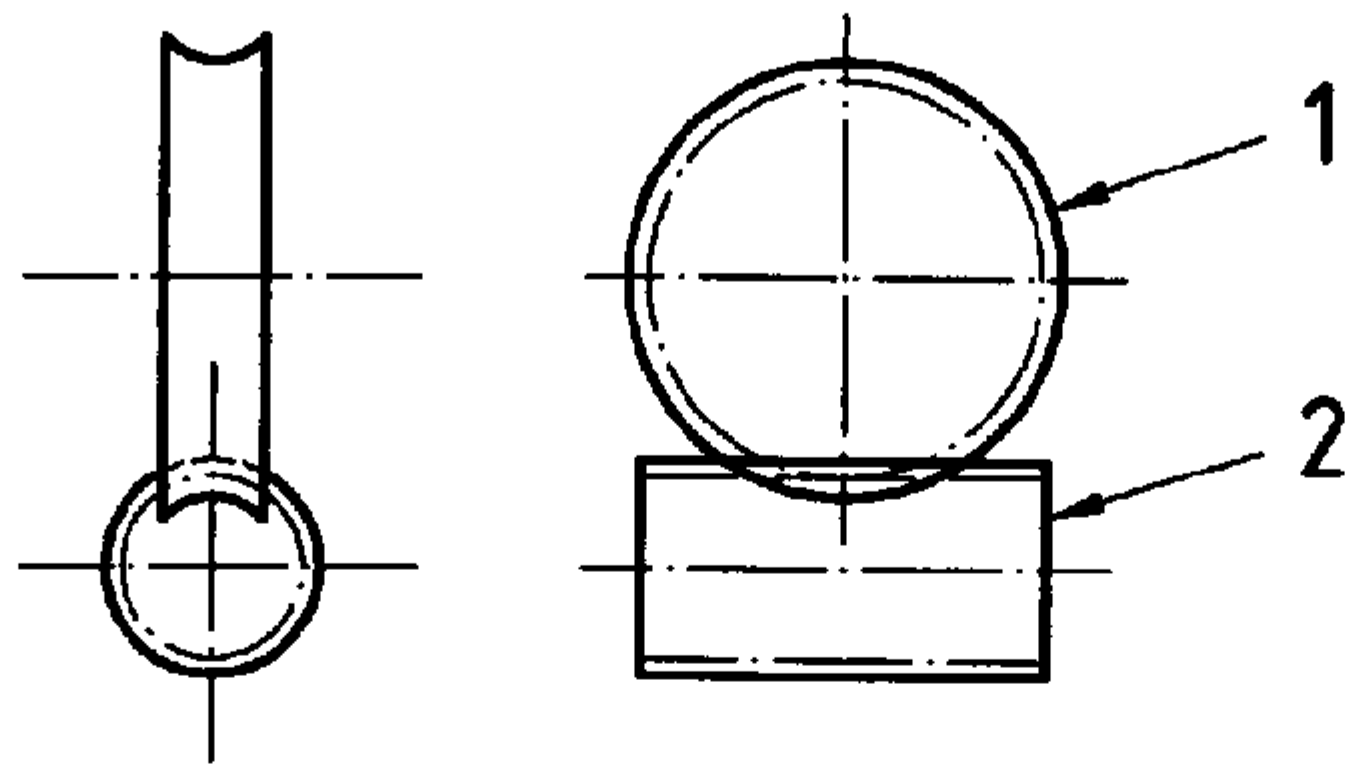
¹⁾ Les qualifications «cylindrique» et «simple enveloppe» sont uniquement exigées quand une confusion peut se présenter entre ces définitions et l'enveloppement «respectivement double enveloppement».

1.1.2.3
(single enveloping) worm gear pair¹⁾
worm and wormwheel meshed together with crossed axes

See Figure 6.

1.1.2.3
engrenage à vis (cylindrique)¹⁾, m
engrenage gauche constitué d'une vis et de la roue à vis conjuguée

Voir Figure 6.



Key
1 Wheel
2 Worm

Légende
1 Roue
2 Vis

Figure 6

1.1.2.4
enveloping worm
worm with one or more helical threads, of which the tip and root surfaces are parts of toroids coaxial with the worm, the radii of their mid-circles being co-incident with and equal to, the centre distance of the crossed axis gear pair

1.1.2.5
double-enveloping wormwheel
gear whose tooth flanks are capable of line contact with those of an enveloping worm, when meshed together with crossed axes

1.1.2.6
double-enveloping worm gear pair
enveloping worm and its mating double enveloping wheel meshed together with crossed axes

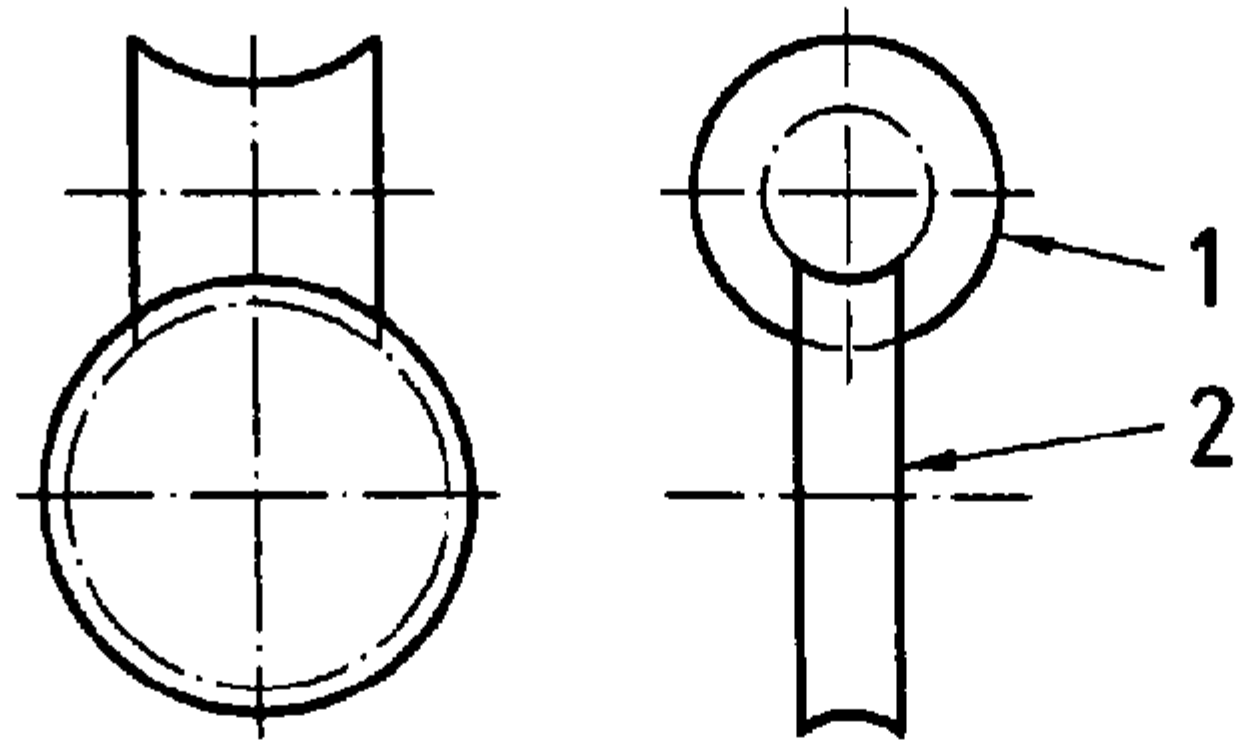
See Figure 7.

1.1.2.4
vis globique, f
vis à un ou plusieurs filets hélicoïdaux, ayant pour surfaces de tête et de pied des portions de tores, coaxiaux à la vis, à rayon de cercle moyen égal à l'entraxe de l'engrenage gauche auquel est destinée la vis

1.1.2.5
roue à vis globique, f
roue dont les flancs sont générés de façon à assurer un contact linéaire avec les flancs d'une vis globique formant avec elle un engrenage gauche

1.1.2.6
engrenage à vis globique, m
engrenage gauche constitué d'une vis globique et de la roue à vis globique conjuguée

Voir Figure 7.



Key
1 Worm
2 Wheel

Légende
1 Vis
2 Roue

Figure 7

1.2 (Cylindrical) worm

1.2.1 Reference elements

1.2.1.1 thread
tooth of a worm

NOTE A worm may have one or more threads.

1.2.1.2 reference cylinder
reference surface of a worm on which the nominal thread dimensions are defined

See Figure 8.

NOTE Its diameter is the nominal worm diameter.

1.2 Vis (cylindriques)

1.2.1 Éléments de référence

1.2.1.1 filet, m
une dent de la vis

NOTE Une vis peut comporter un ou plusieurs filets.

1.2.1.2 cylindre de référence, m
surface de référence de la vis sur laquelle sont définies les dimensions nominales de denture de la vis considérées isolément

Voir Figure 8.

NOTE Son diamètre est égal au diamètre nominal de la vis.

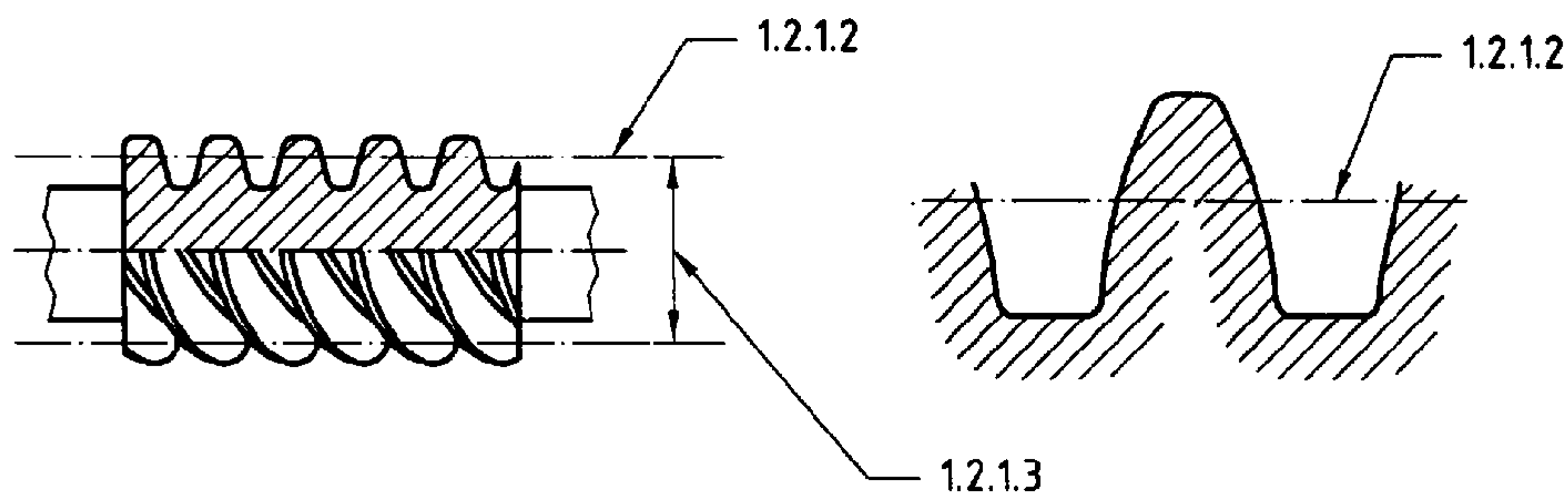


Figure 8

1.2.1.3 reference diameter
diameter of a reference cylinder

See Figure 8.

1.2.1.4 reference helix
helix of intersection of a thread flank with the reference cylinder

1.2.1.3 diamètre de référence, m
diamètre du cylindre de référence

Voir Figure 8.

1.2.1.4 hélice de référence, f
hélice d'intersection d'un flanc avec le cylindre de référence de la vis

**1.2.1.5
worm facewidth**

length of the threaded part of the worm at the reference cylinder, measured parallel to the axis

See Figure 9.

NOTE The length is that which is actually usable and is denoted by its flanks being completely formed.

**1.2.1.5
longueur de vis, f**

longueur de la partie dentée de la vis, mesurée parallèlement à l'axe et sur le cylindre de référence

Voir Figure 9.

NOTE C'est la longueur de vis qui est réellement utilisable et qui est délimitée par des flancs complètement formés.

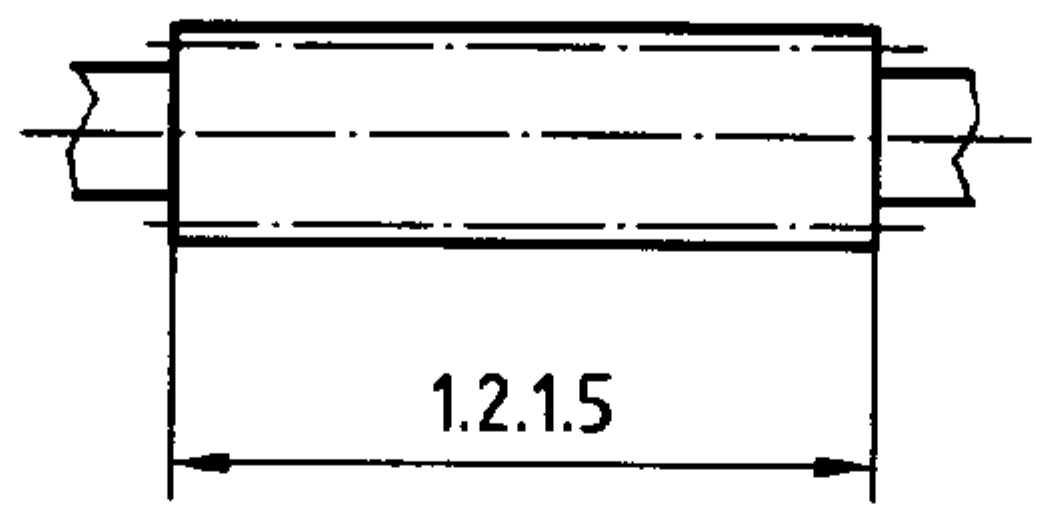


Figure 9

**1.2.1.6
lead angle of worm**

lead angle of reference helix (see 1.2.2.4)

See Figure 10.

NOTE Its tangent is equal to the ratio between the number of threads and the diameter quotient.

**1.2.1.6
inclinaison de vis, f**

angle d'inclinaison de l'hélice de référence (voir 1.2.2.4)

Voir Figure 10.

NOTE Sa tangente est égale au quotient du nombre de filets par le quotient diamétral.

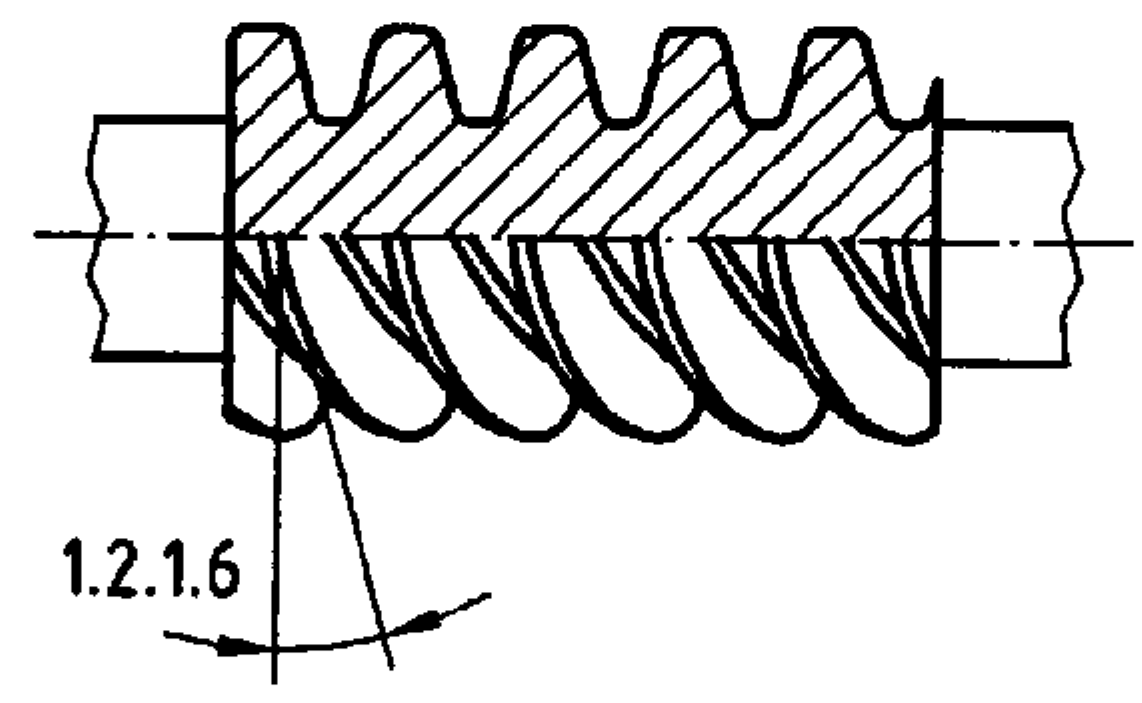


Figure 10

**1.2.1.7
axial profile**

trace of the intersection of a thread flank by an axial plane

See Figure 11.

**1.2.1.7
profil axial, m**

trace de la section d'un flanc par un plan contenant l'axe de la vis

Voir Figure 11.

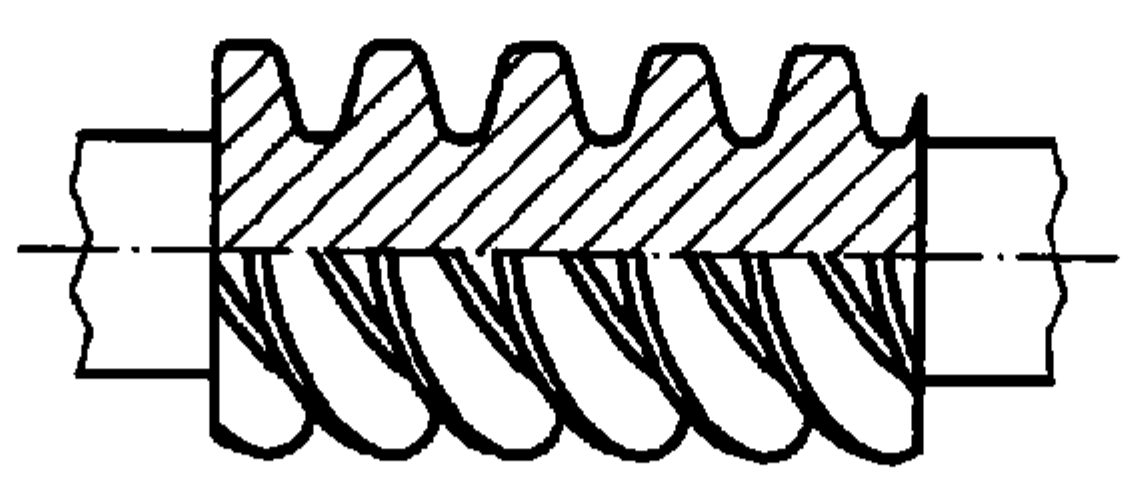


Figure 11

**1.2.1.8
transverse profile**

line of intersection of a thread flank with a plane which is perpendicular to the worm axis

See Figure 12.

**1.2.1.8
profil apparent, m**

ligne d'intersection d'un flanc par un plan orthogonal à l'axe de la vis

Voir Figure 12.

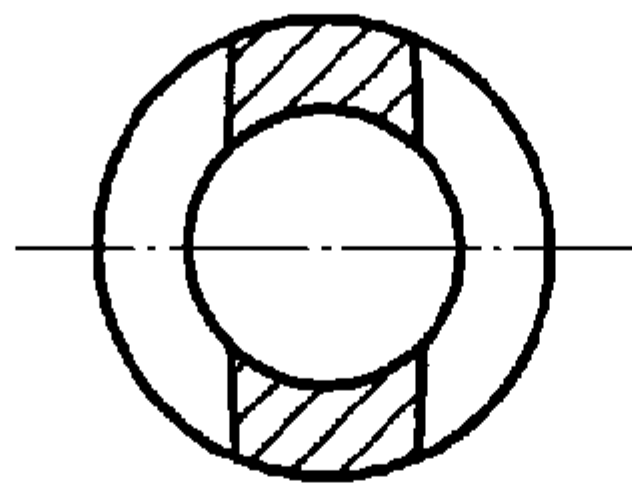


Figure 12

**1.2.1.9
offset plane**

plane perpendicular to the axis of wormwheel and parallel to an offset from the axis of the worm

See Figure 13.

**1.2.1.9
plan crémaillère, m**

plan perpendiculaire à l'axe de la roue et parallèle au plan axial de la vis

Voir Figure 13.

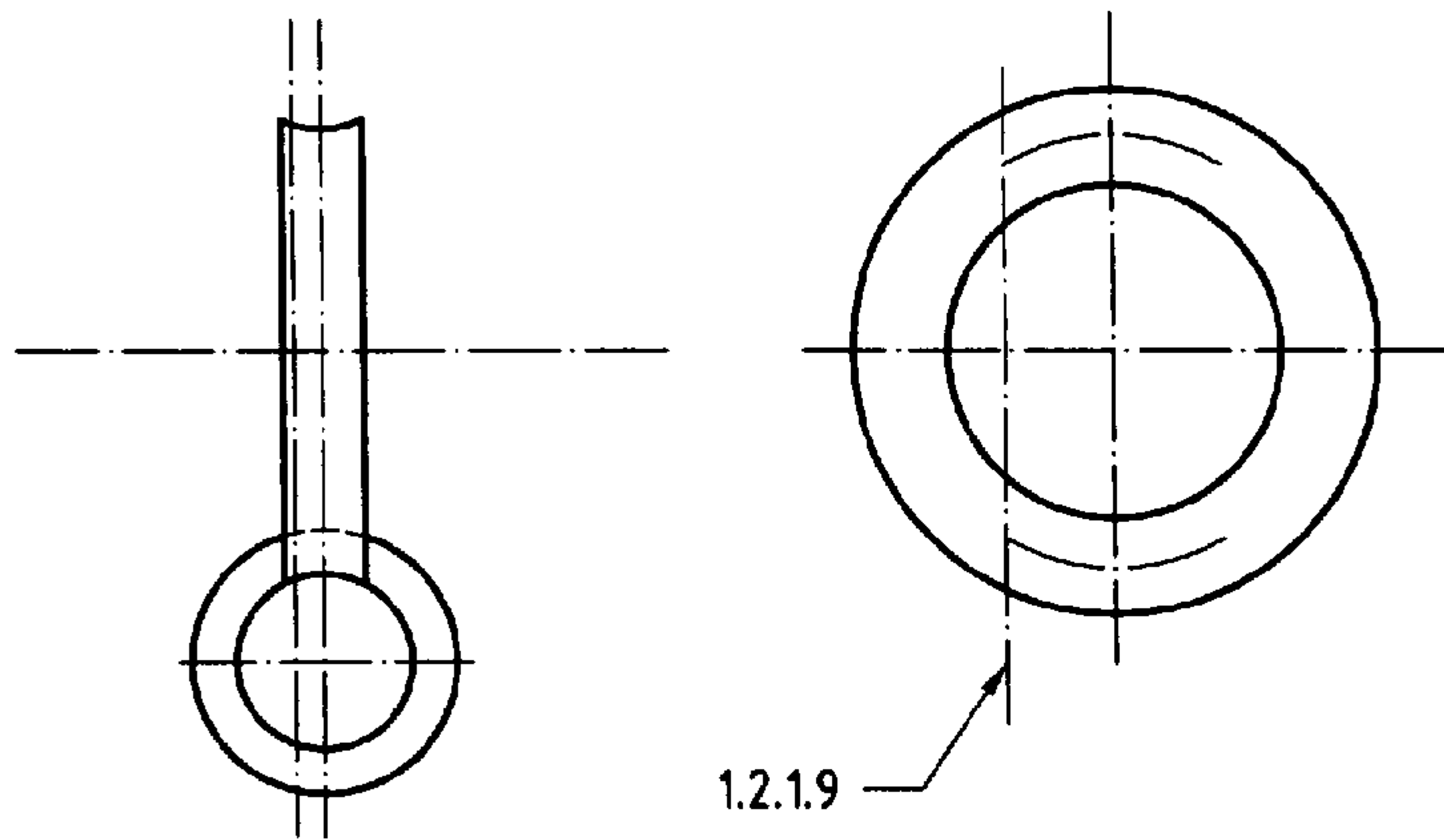


Figure 13

**1.2.1.10
rack profile**

intersection of a thread flank with a plane parallel to its axial plane

**1.2.1.11
normal plane**

plane normal to the reference helix

**1.2.1.12
normal profile**

intersection of a thread flank with a plane normal to the reference helix

**1.2.1.13
normal pitch**

length of the axis between two corresponding flanks measured along a helix orthogonal to reference helix

**1.2.1.10
profil crémaillère, m**

trace de la section d'un flanc de la vis par un plan crémaillère

**1.2.1.11
plan réel, m**

plan perpendiculaire à l'hélice de référence

**1.2.1.12
profil réel, m**

trace de la section d'un flanc de la vis par un plan perpendiculaire à l'hélice de référence

**1.2.1.13
pas réel, m**

longueur de l'axe comprise entre les lignes de flanc de deux flancs homologues consécutifs, mesurée le long d'une hélice orthogonale à l'hélice de référence

1.2.1.14

normal module

quotient of the normal pitch, expressed in millimetres, divided by the number π

1.2.1.15

thread thickness

length of the generatrix of reference cylinder between two opposite flanks of the same thread

See Figure 14.

1.2.1.16

space width

length of the generatrix of reference cylinder between two opposite flanks of two consecutive threads

See Figure 14.

1.2.1.14

module réel, m

quotient du pas réel, exprimé en millimètres, par le nombre π

1.2.1.15

épaisseur des filets, f

longueur de la génératrice du cylindre de référence, comprise entre les deux flancs anti-homologues d'un même profil de la vis

Voir Figure 14.

1.2.1.16

intervalle, m

longueur de la génératrice du cylindre de référence, comprise entre les flancs anti-homologues de deux profils consécutifs de la vis

Voir Figure 14.

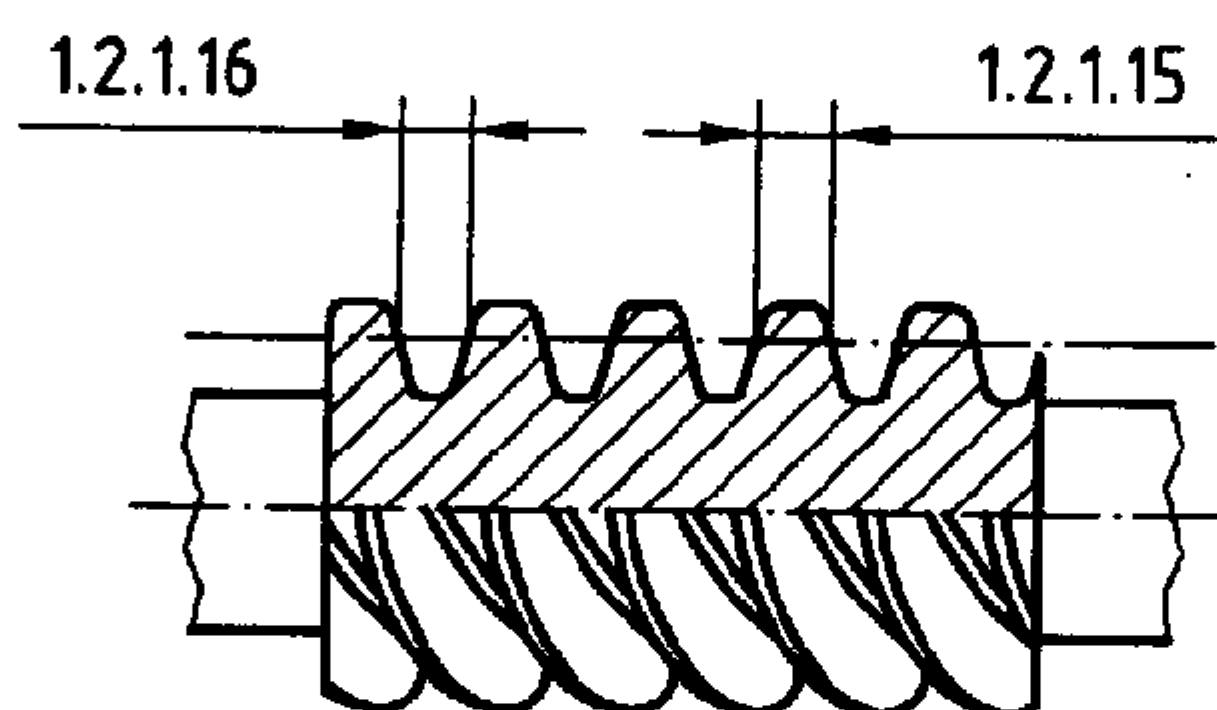


Figure 14

1.2.2 Pitch, addendum, dedendum

1.2.2.1

lead

axial distance between two consecutive corresponding profiles of the same worm thread

1.2.2.2

axial pitch

axial distance between consecutive corresponding profiles of a worm

NOTE The axial pitch is equal to the quotient of the lead divided by the number of threads.

1.2.2.3

axial module

quotient of the axial pitch divided by the number π

1.2.2.4

diameter quotient

quotient of the reference diameter divided by the axial module

1.2.2 Pas, saillie, creux

1.2.2.1

pas hélicoïdal, m

distance axiale entre deux profils homologues consécutifs d'un même filet

1.2.2.2

pas axial, m

distance axiale entre deux profils homologues consécutifs de la vis

NOTE Le pas axial est égal au quotient du pas hélicoïdal par le nombre de filets.

1.2.2.3

module axial, m

quotient du pas axial par le nombre π

1.2.2.4

quotient diamétral, m

rapport du diamètre de référence au module axial

1.2.2.5

tooth depth

radial distance between the root cylinder and the tip cylinder

See Figure 15.

1.2.2.6

addendum (value)

radial distance between the tip cylinder and the reference cylinder

See Figure 15.

1.2.2.7

dedendum (value)

radial distance between root cylinder and reference cylinder

See Figure 15.

1.2.2.5

hauteur de dent, f

distance radiale entre le cylindre de pied et le cylindre de tête

Voir Figure 15.

1.2.2.6

saillie (valeur), f

distance radiale entre le cylindre de tête et le cylindre de référence

Voir Figure 15.

1.2.2.7

creux (valeur), m

distance radiale entre le cylindre de pied et le cylindre de référence

Voir Figure 15.

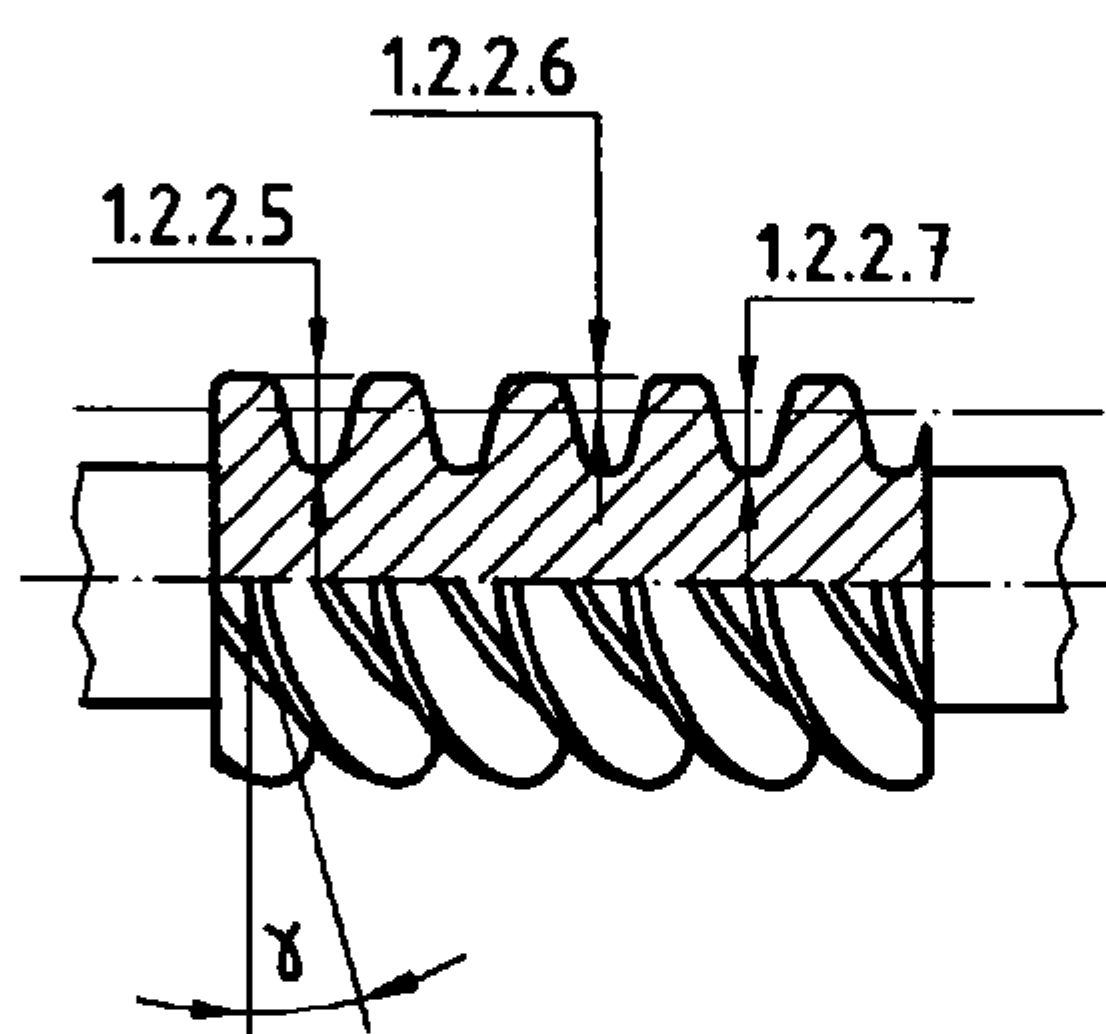


Figure 15

1.2.3 Principal forms of flanks

1.2.3.1

type A

straight axial profile

1.2.3.2

type I

involute helicoidal profile

1.2.3.3

type N

straight profile in a plane normal to the reference helix containing the axis of symmetry of the space width profile

1.2.3.4

type C

concave axial profile produced with a rotary disc type tool with convex circular arc profiles at each side of the periphery

1.2.3 Principales formes de flanc

1.2.3.1

profil A, m

flanc rectiligne dans le plan axial de la vis

1.2.3.2

profil I, m

flanc rectiligne dans le plan tangent au cylindre de base

1.2.3.3

profil N, m

flanc rectiligne dans le plan orthogonal à l'hélice de référence passant par l'axe de symétrie de l'entrefilet

1.2.3.4

profil C, m

flanc concave dans le plan axial obtenu par rectification à l'aide d'une meule à profil connexe arc circulaire

**1.2.3.5
type K**

convex axial profile produced with a rotary disc type tool in the form of a double cone

1.2.4 Meshing elements

1.2.4.1

**pitch plane
pitch surface of worm**

geometrical surface given by the instantaneous axis of rotation in the relative motion of worm wheel to the worm threads

NOTE This plane is parallel to worm wheel axis and the worm axis.

1.2.4.2

distance between pitch plane and worm axis

distance equal to half the pitch diameter

1.2.4.3

pitch diameter

diameter is equal to twice the distance between pitch plane and worm axis

See Figure 16.

1.2.3.5

profil K, m

flanc convexe dans le plan axial obtenu par rectification à l'aide d'une meule biconique

1.2.4 Éléments de fonctionnement

1.2.4.1

**plan de fonctionnement, m
surface primitive de la vis, f**

surface géométrique décrite par l'axe instantané de rotation dans le mouvement relatif de la roue par rapport aux filets de la vis

NOTE Ce plan est parallèle à l'axe de la roue et à l'axe de la vis.

1.2.4.2

distance du plan de fonctionnement à l'axe de la vis, f

distance égale au demi-diamètre de fonctionnement

1.2.4.3

diamètre de fonctionnement, m

diamètre égal au double de la distance du plan de fonctionnement à l'axe de la vis

Voir Figure 16.

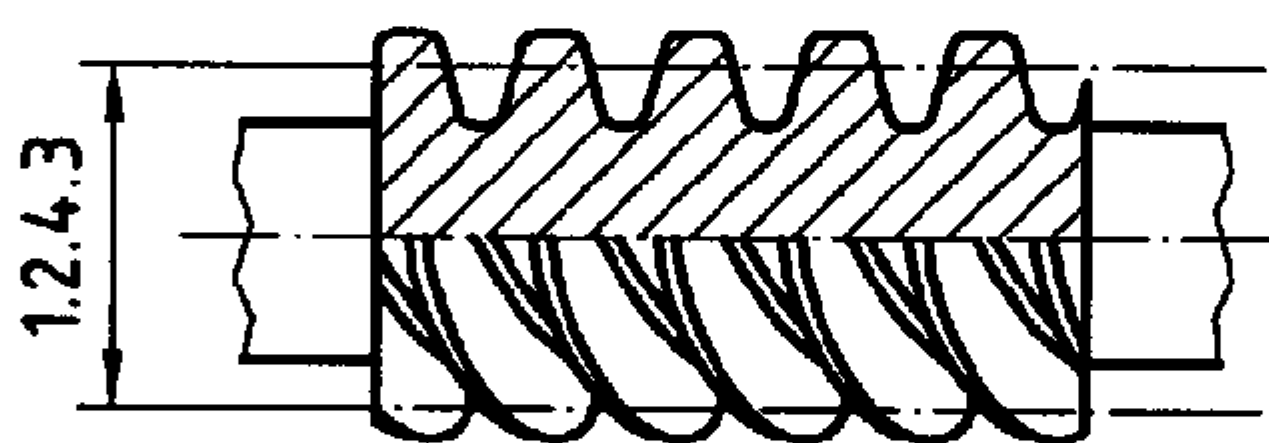


Figure 16

1.2.5 Particular definition for involute worm

1.2.5.1

base cylinder

cylinder coaxial with the worm on which the plane containing the generator of the flank of the worm revolves without sliding

See Figure 17.

1.2.5.2

base helix

helix on the base cylinder to which the straight line generator of the worm thread flank is a tangent

See Figure 17.

NOTE This is also the intersection of the involute helicoid of a flank with the base cylinder.

1.2.5 Éléments propres aux vis en hélicoïde développable

1.2.5.1

cylindre de base, m

cylindre coaxial de la vis sur lequel le plan contenant la génératrice du flanc de la vis roule sans glisser

Voir Figure 17.

1.2.5.2

hélice de base, f

hélice sur le cylindre de base à laquelle la génératrice du flanc de la vis reste tangente

Voir Figure 17.

NOTE C'est aussi l'intersection de l'hélicoïde développable d'un flanc avec le cylindre de base.

1.2.5.3
base diameter
diameter of base cylinder

See Figure 17.

1.2.5.4
base angle
lead angle of base helix

See Figure 17.

1.2.5.3
diamètre de base, m
diamètre du cylindre de base

Voir Figure 17.

1.2.5.4
inclinaison de base, f
angle d'inclinaison de l'hélice de base

Voir Figure 17.

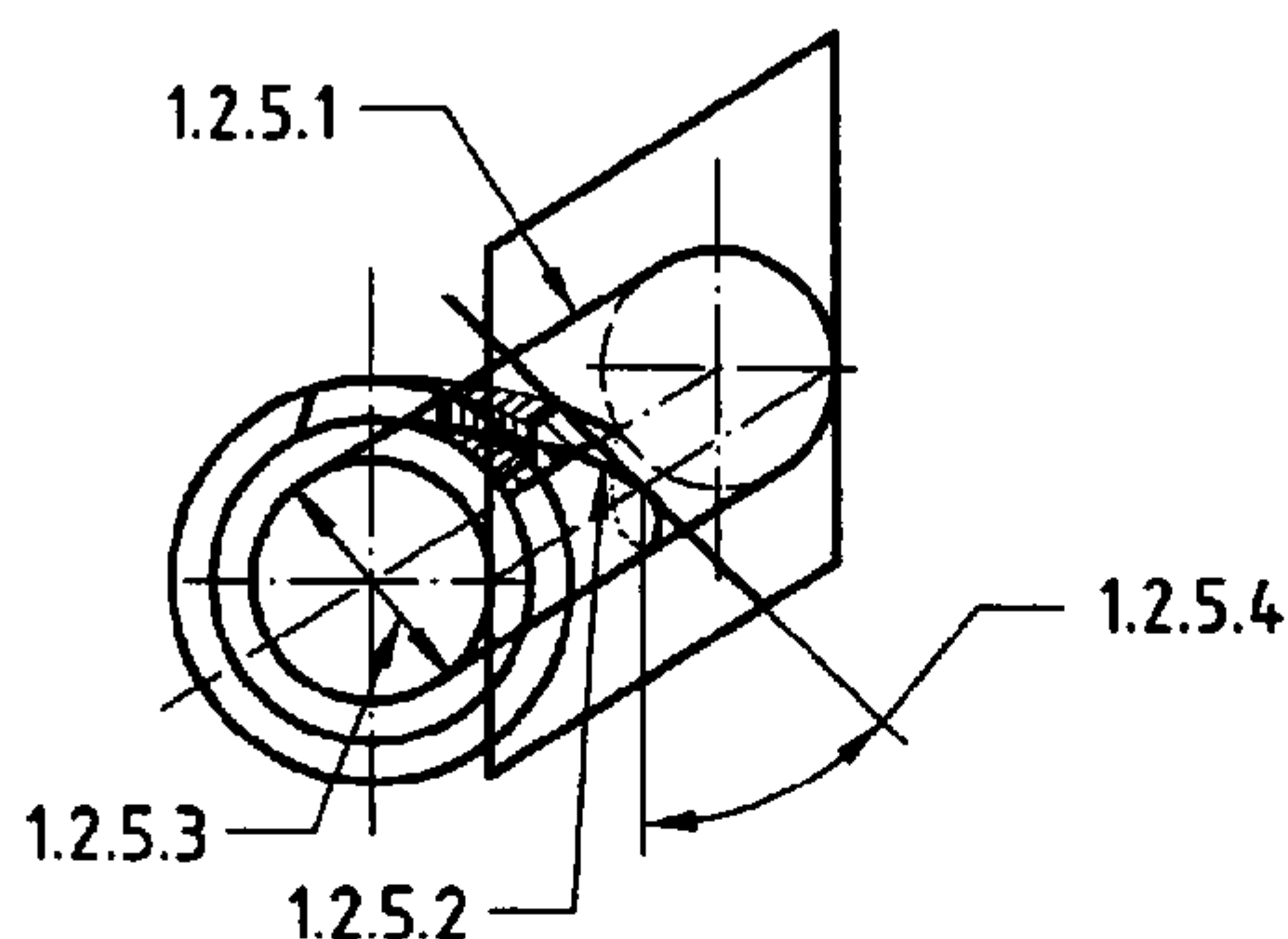


Figure 17

1.3 Single enveloping wormwheels (for shaft angle 90°)

1.3.1 Reference elements

See Figure 18.

1.3 Roues à vis (cylindriques) (pour angle des axes à 90°)

1.3.1 Éléments de référence

Voir Figure 18.

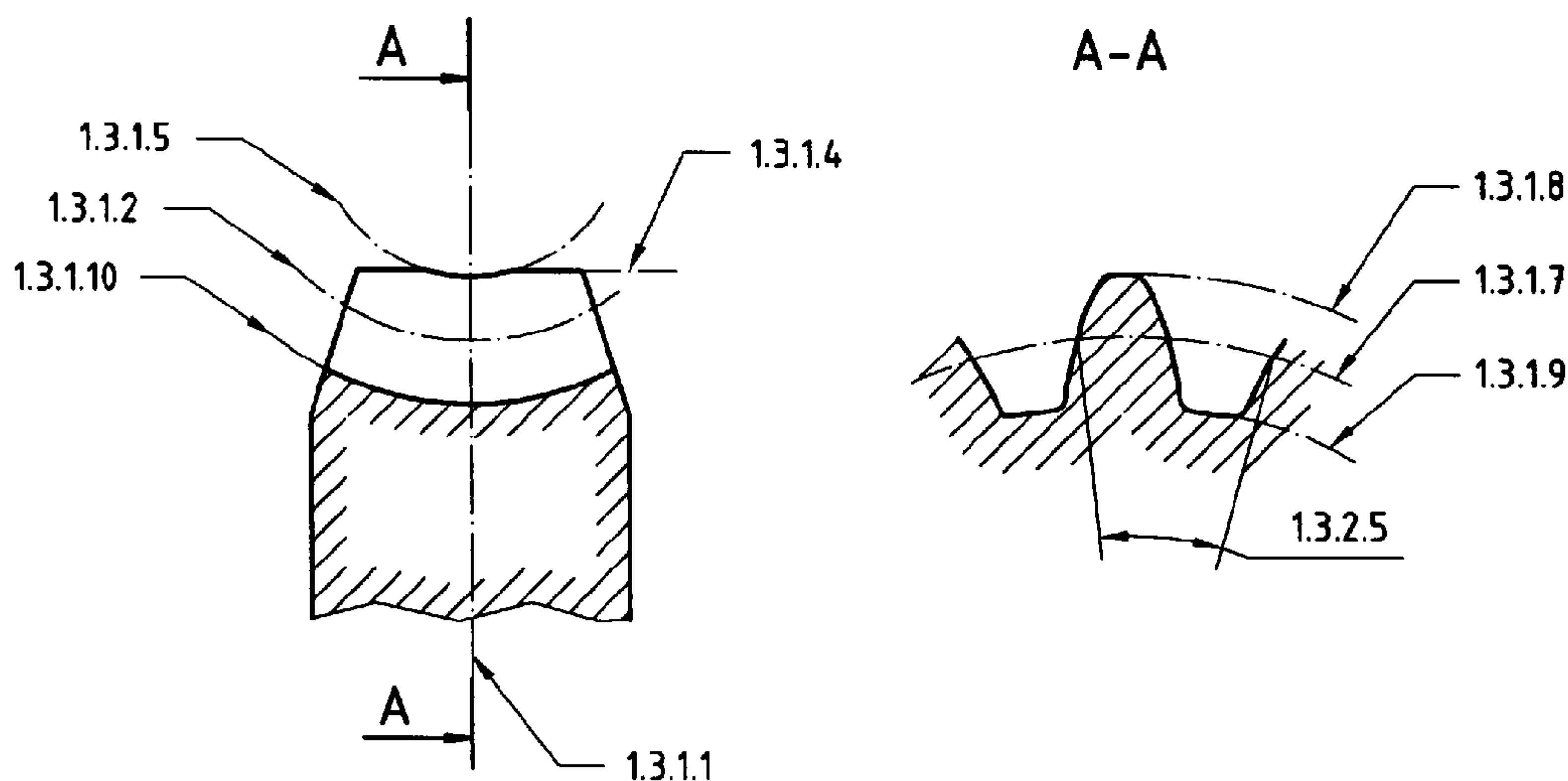


Figure 18

1.3.1.1
mid-plane
plane perpendicular to the wheel axis and containing the axis of the mating worm

See Figure 18.

1.3.1.1
plan médian, m
plan perpendiculaire à l'axe de la roue à vis et passant par l'axe de la vis conjuguée

Voir Figure 18.

**1.3.1.2
reference toroid**

conventional toroid of which the mid-circle radius is equal to the worm/wormwheel centre distance, its axis and mid-plane co-incident with those of the wormwheel and its generant is equal to the reference circle of the mating worm

See Figure 18.

**1.3.1.3
outside surface**

surface of revolution co-axial with the wormwheel, traced by the external boundaries of the wormwheel teeth, which is composed of a thread form surface and an outside cylinder limited by the width of the wheel

**1.3.1.4
outside cylinder**
cylindrical part of the outside surface

See Figure 18.

**1.3.1.5
throat form surface**
toric portion of the outside surface

See Figure 18.

**1.3.1.6
root surface**
toric surface concentric with the reference toroid and containing the bottom lands of the tooth spaces

**1.3.1.7
reference circle**
inner circle of intersection of the reference toroid with the mid-plane

See Figure 18.

**1.3.1.8
throat circle**
circle of intersection of the throat form surface with the mid-plane

See Figure 18.

**1.3.1.9
root circle**
circle of intersection of the root surface with the mid-plane

See Figure 18.

**1.3.1.2
tore de référence, m**
tore conventionnel, dont le rayon de cercle moyen est égal à l'entraxe entre la roue et la vis conjuguée, dont l'axe et le plan médian coïncident avec ceux de la roue et dont le cercle générateur est confondu avec le cercle de référence de la vis conjuguée

Voir Figure 18.

**1.3.1.3
surface extérieure, f**
surface de révolution, coaxiale à la roue à vis, passant par les extrémités extérieures de la denture, qui se compose d'une gorge et d'un cylindre extérieur limité par la largeur de la roue

**1.3.1.4
cylindre extérieur, m**
partie cylindrique de la surface extérieure

Voir Figure 18.

**1.3.1.5
gorge, f**
partie torique de la surface extérieure

Voir Figure 18.

**1.3.1.6
surface de pied, f**
surface torique concentrique avec le tore de référence et constituant le fond de l'entredent

**1.3.1.7
cercle de référence, m**
cercle intérieur de l'intersection du tore de référence avec le plan médian

Voir Figure 18.

**1.3.1.8
cercle de tête, m**
cercle d'intersection de la gorge avec le plan médian

Voir Figure 18.

**1.3.1.9
cercle de pied, m**
cercle d'intersection de la surface de pied avec le plan médian

Voir Figure 18.

1.3.1.10
root toroid
toroid tangent to the root surface of the teeth

See Figure 18.

1.3.2 Reference and overall dimensions

See Figures 18 and 19.

1.3.1.10
tore de pied, m
surface torique tangente à la surface de pied

Voir Figure 18.

1.3.2 Dimensions de référence et d'encombrement

Voir Figures 18 et 19.

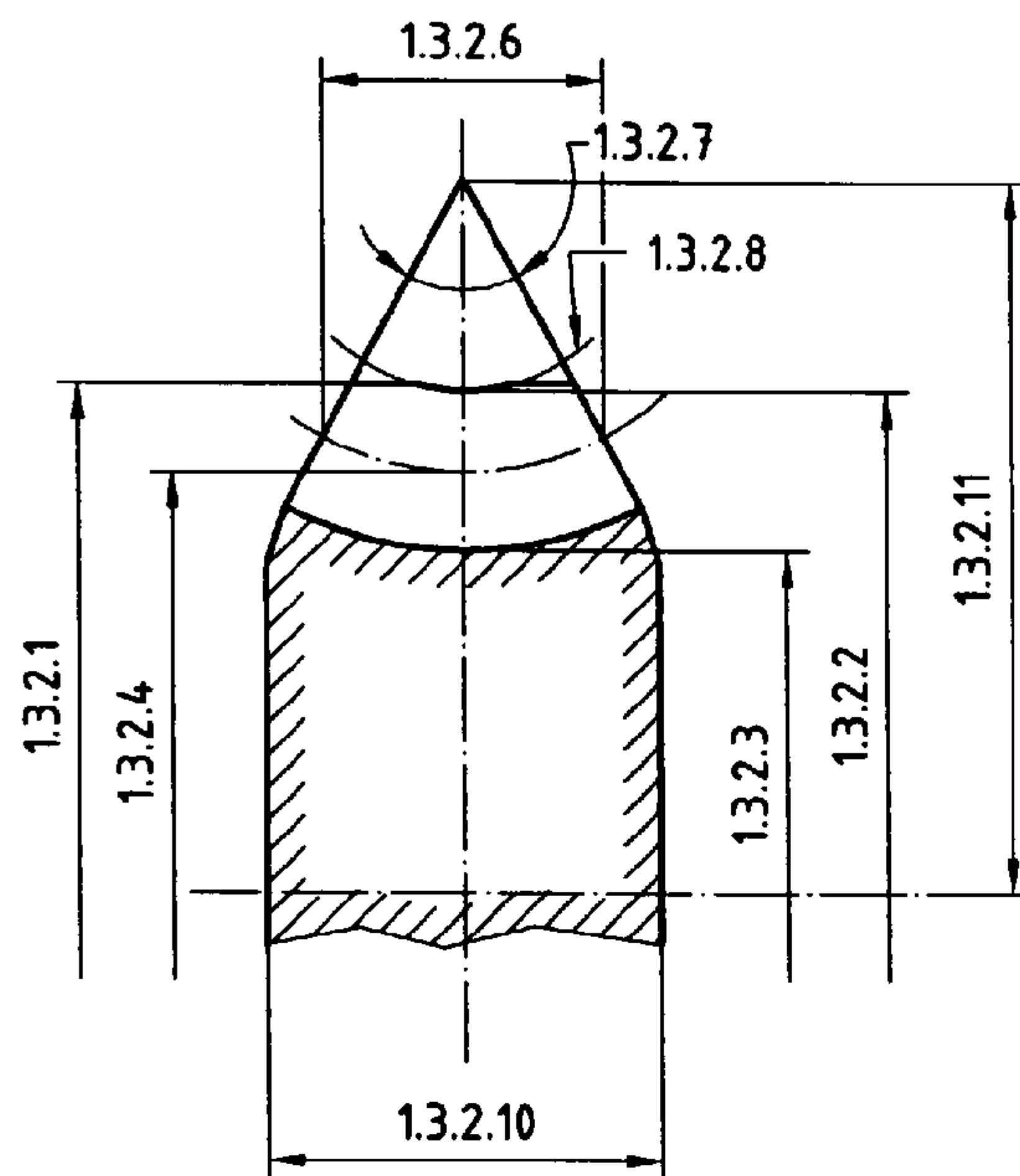


Figure 19

1.3.2.1
outside diameter
maximum diameter of the gear blank

See Figure 19.

1.3.2.2
throat diameter
diameter of the throat circle at mid-plane

See Figure 19.

1.3.2.3
root diameter
diameter of the root circle

See Figure 19.

1.3.2.4
reference diameter
diameter of the reference circle

See Figures 19, 20 and 21.

1.3.2.1
diamètre extérieur, m
diamètre maximal de la partie dentée

Voir Figure 19.

1.3.2.2
diamètre de tête, m
diamètre du cercle à fond de gorge dans le plan médian

Voir Figure 19.

1.3.2.3
diamètre de pied, m
diamètre du cercle de pied

Voir Figure 19.

1.3.2.4
diamètre de référence, m
diamètre du cercle de référence

Voir Figures 19, 20 et 21.

1.3.2.5

reference pitch

length of the arc of the reference circle between two consecutive corresponding profiles

See Figure 18.

1.3.2.6

facewidth

distance between the two planes containing the circles of intersection of the reference toroid with the end faces of the teeth

See Figure 19.

NOTE When the teeth are symmetrical in relation to the mid-plane, as is usually the case, the facewidth is equal to the chord of the reference generant, between the ends of the teeth.

1.3.2.7

face width angle

angle at the centre of the reference generant, subtended by the points of its intersection with the tooth ends

See Figure 19.

1.3.2.8

throat form radius

radius of the generant of the toric surface of the throat

See Figure 19.

1.3.2.9

wheel rim

rim which contains the wheel teeth

1.3.2.10

rim width

maximum axial dimension of the rim

See Figure 19.

1.3.2.11

distance of face width angle

distance between the axis of the worm wheel and the angle point of the face width angle

See Figure 19.

1.3.2.5

pas de référence, m

longueur de l'arc du cercle de référence compris entre deux profils homologues consécutifs

Voir Figure 18.

1.3.2.6

largeur de denture, f

distance entre les deux plans perpendiculaires à l'axe contenant les cercles d'intersection du tore de référence avec les faces latérales de la denture

Voir Figure 19.

NOTE Dans le cas le plus usuel de denture symétrique par rapport au plan médian, c'est la longueur de la corde (parallèle à l'axe) du cercle générateur du tore de référence, comprise entre les points d'intersection de ce cercle avec les faces latérales de la denture.

1.3.2.7

angle de largeur, m

(dans le cercle générateur du tore de référence) angle au centre compris entre les points d'intersection de ce cercle avec les faces latérales de la denture

Voir Figure 19.

1.3.2.8

rayon de gorge, m

rayon du cercle générateur de la surface torique de la gorge

Voir Figure 19.

1.3.2.9

jante, f

partie cylindrique extérieure d'une roue dans laquelle est taillée la denture

1.3.2.10

largeur de jante, f

largeur axiale maximale de la jante

Voir Figure 19.

1.3.2.11

cote du sommet de l'angle de largeur, f

distance entre l'axe de la roue et le sommet de l'angle de largeur

Voir Figure 19.

1.3.3 Working elements

See Figure 20.

1.3.3 Éléments de fonctionnement

Voir Figure 20.

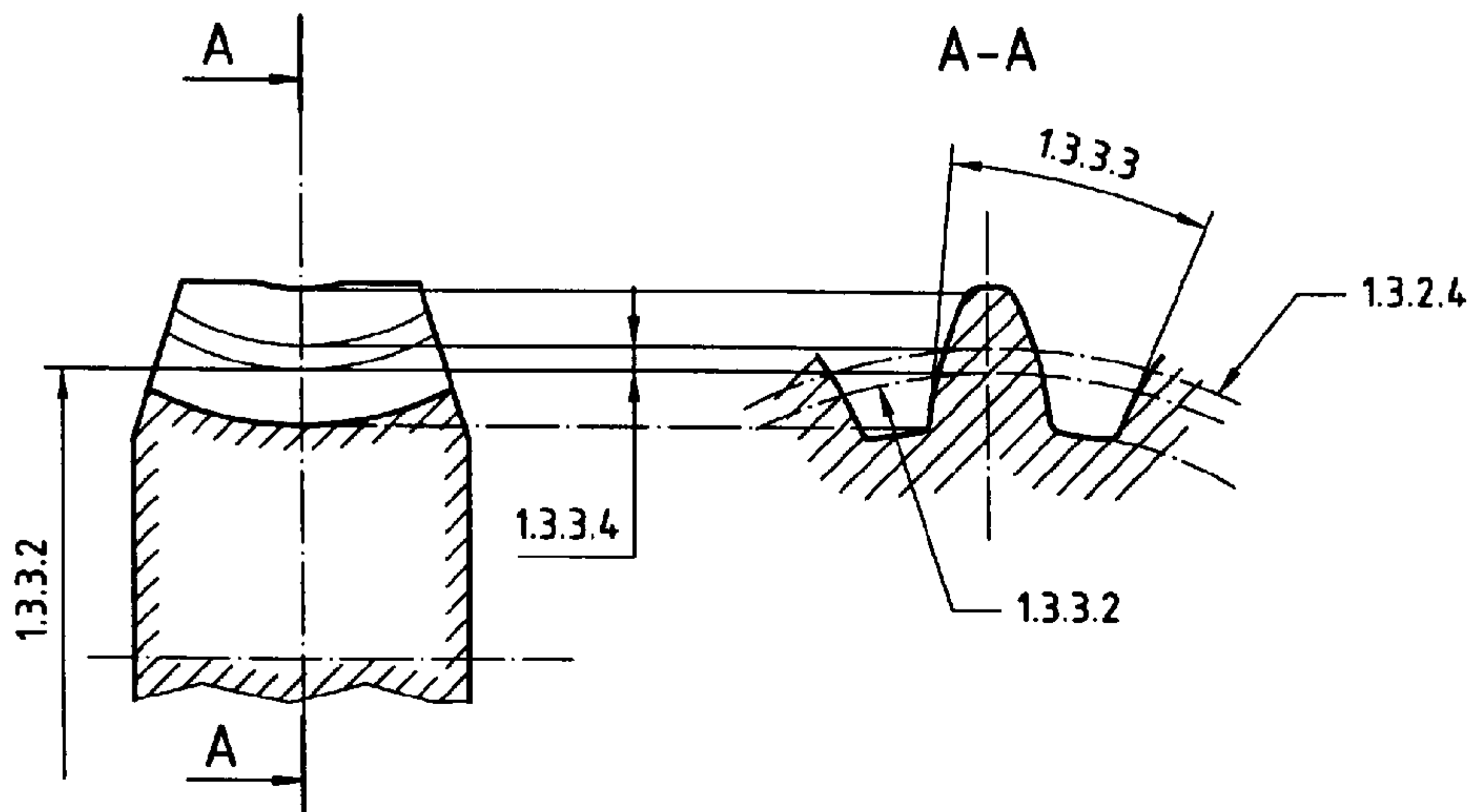


Figure 20

1.3.3.1 pitch circle

(in the mid-plane and concentric with the reference circle) circle at which the pitch of the wormwheel teeth is equal to the axial pitch of the worm

1.3.3.2 pitch diameter

diameter of a pitch circle

See Figure 20.

1.3.3.3 transverse pitch

length of the arc of the pitch circle between two consecutive corresponding profiles

See Figure 20.

NOTE The transverse pitch is equal to the axial pitch of the worm. The transverse pitch is also equal to the product of the module times π .

1.3.3.4 profile shift

half the algebraic difference between the reference diameter and the pitch diameter

See Figure 20.

NOTE It is equal to the specified centre distance, minus half of the sum of the reference diameter of the worm and the pitch diameter of the wheel.

1.3.3.1 cercle primitif de fonctionnement, m

(dans le plan médian de la roue) cercle concentrique au cercle de référence, sur lequel le pas des dents de la roue est égal au pas axial de la vis

1.3.3.2 diamètre primitif de fonctionnement, m
diamètre du cercle primitif de fonctionnement

Voir Figure 20.

1.3.3.3 pas (de fonctionnement), m
pas apparent, m
longueur de l'arc du cercle primitif de fonctionnement compris entre deux profils homologues consécutifs

Voir Figure 20.

NOTE Le pas de fonctionnement de la roue est égal au pas axial de la vis conjuguée. Le pas de fonctionnement est aussi égal au produit du module par π .

1.3.3.4 déport, m
demi-différence algébrique entre le diamètre de référence et le diamètre de fonctionnement de la roue

Voir Figure 20.

NOTE Il est la différence, positive ou négative, entre l'entraxe de l'engrenage et la demi-somme du diamètre de référence de la vis et du diamètre de fonctionnement de la roue.

1.3.3.5

profile shift coefficient

quotient of the profile shift divided by the axial module of the worm

1.3.3.6

transverse module

ratio between the transverse pitch and the number π

NOTE It is equivalent to axial module of worm

1.3.4 Addendum, dedendum

See Figure 21.

1.3.3.5

coefficient de déport, m

quotient du déport par le module axial de la vis

1.3.3.6

module apparent, m

quotient du pas apparent par le nombre π

NOTE Le module apparent de la roue est égal au module axial de la vis.

1.3.4 Saillie, creux

Voir Figure 21.

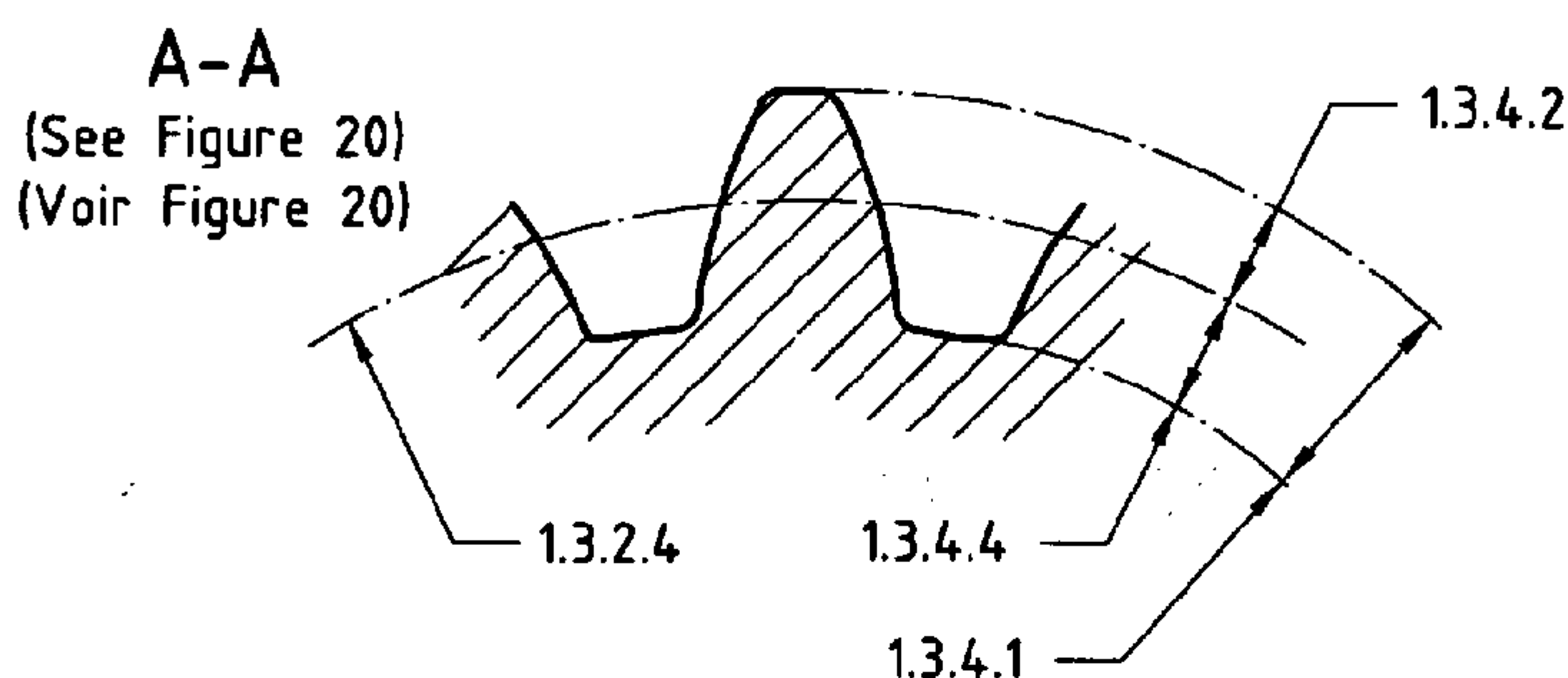


Figure 21

1.3.4.1

tooth depth

half the difference between the throat diameter and the root diameter

See Figure 21.

1.3.4.2

reference addendum²⁾

half the difference between the throat diameter and the reference diameter

See Figure 21.

1.3.4.3

working addendum

half the difference between the throat diameter and the pitch diameter

1.3.4.1

hauteur de dent, f

demi-différence entre le diamètre de tête et le diamètre de pied

Voir Figure 21.

1.3.4.2

saillie de référence²⁾, f

demi-différence entre le diamètre de tête et le diamètre de référence

Voir Figure 21.

1.3.4.3

saillie primitive de fonctionnement, f

demi-différence entre le diamètre de tête et le diamètre de fonctionnement

²⁾ By convention, the qualification "reference" may be omitted as understood unless a clear distinction between "reference" and "operating" is necessary. Use the qualification "tooth reference" when there may otherwise be a risk of confusion with a specially machined datum surface also termed "reference surface".

²⁾ Par convention, le qualificatif «de référence» peut toujours être sous-entendu, sauf par opposition expresse du qualificatif «de fonctionnement». Ajouter «de denture» après surface de référence en cas de risque de confusion avec les surfaces de départ d'usinage aussi désignées «surfaces de référence».

1.3.4.4 reference dedendum²⁾

half the difference between the reference diameter and the root diameter

See Figure 21.

1.3.4.5 working dedendum

half the difference between the pitch diameter and the root diameter

1.4 Worm gear pairs (single enveloping) (shaft angle 90°)

1.4.1 Gear ratio, depth and clearance

1.4.1.1 gear ratio

quotient of the number of teeth of the wheel divided by the number of threads of the worm

1.4.1.2 working depth

distance, along the common perpendicular to both axes, between the tip surfaces of the worm and the wheel

1.4.1.3 bottom clearance

distance, along the common perpendicular to both axes, between the tip cylinder of the worm and the root circle of the wheel or between the throat circle of the wheel and the root cylinder of the worm

1.4.1.4 circumferential backlash

length of arc of the pitch circle through which a wheel can be turned, from working flank contact to non-working flank contact when the mating worm is fixed

1.4.1.5 normal backlash

shortest distance between non-working flanks when the working flanks are in contact

1.4.1.6 working centre distance

distance between the worm axis and the worm wheel axis

1.3.4.4 creux de référence²⁾, m

demi-différence entre le diamètre de référence et le diamètre de pied

Voir Figure 21.

1.3.4.5 creux primitif de fonctionnement, m

demi-différence entre le diamètre de fonctionnement et le diamètre de pied

1.4 Éléments des engrenages roue et vis (cylindriques) (angle des axes à 90°)

1.4.1 Rapport, hauteur et jeux

1.4.1.1 rapport d'engrenage, m

quotient du nombre de dents de la roue par le nombre de filets de la vis

1.4.1.2 hauteur utile, f

distance, sur la perpendiculaire commune aux deux axes, entre le cercle de tête de la roue et la surface de tête de la vis

1.4.1.3 vide à fond de dent, m

distance, sur la perpendiculaire commune aux deux axes, entre le cercle de pied de la roue et le cylindre de tête de la vis, ou entre le cercle de tête de la roue et le cylindre de pied de la vis

1.4.1.4 jeu primitif, m

longueur de l'arc de cercle de fonctionnement dont peut tourner la roue jusqu'à ce que ses flancs arrière viennent en contact avec ceux de la vis conjuguée, celle-ci restant fixe

1.4.1.5 jeu entre dents, m

plus courte distance entre les flancs arrière de la roue et de la vis, lorsque les flancs avant sont en contact

1.4.1.6 entraxe de fonctionnement, m

distance des axes définie sur la perpendiculaire commune aux deux axes

1.4.1.7

zone of contact

geometrical surface defined by contact points between the worm and the worm wheel

See Figure 22.

NOTE This surface is obtained by the successive lines of contact during gear meshing.

1.4.1.7

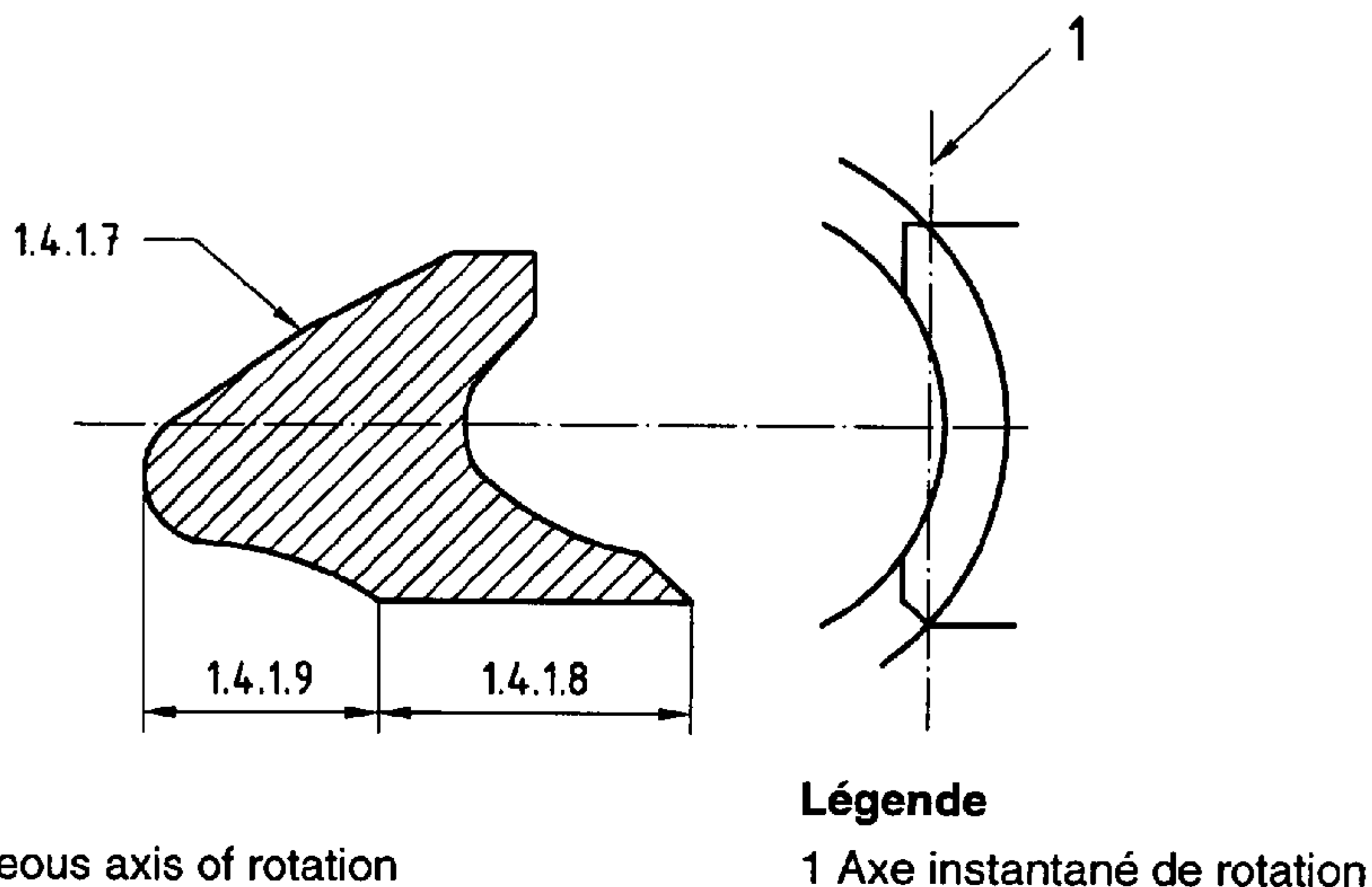
surface d'engrènement, f

surface d'action, f

lieu géométrique contenant l'ensemble des points de contact vis-roue

Voir Figure 22.

NOTE Cette surface est générée par l'ensemble des lignes de contact au cours de l'engrènement.



Key

1 Instantaneous axis of rotation

Légende

1 Axe instantané de rotation

Figure 22

1.4.1.8

approach length

axial distance between the first point of contact of threads, on approach, and the instantaneous axis of rotation when gear is working as reducer

See Figure 22.

1.4.1.8

longueur d'approche, f

distance axiale entre le premier point de contact des filets en approche et l'axe instantané de rotation quand l'engrenage fonctionne en réducteur

Voir Figure 22.

1.4.1.9

recess length

axial distance between the last point of contact of threads, on withdrawal, and the instantaneous axis of rotation when gear is working as reducer

See Figure 22.

1.4.1.9

longueur de retraite, f

distance axial entre le dernier point de contact en retraite et l'axe instantané de rotation quand l'engrenage fonctionne en réducteur

Voir Figure 22.

1.4.1.10

total contact ratio

ratio between the angle of worm wheel rotation corresponding to the limit positions of meshing (begin and end) and the transverse pitch of worm wheel

1.4.1.10

rapport total de conduite, m

quotient de l'angle de rotation de la roue, lorsqu'une ligne de contact parcourt de bout à bout la surface d'engrènement, par le pas de fonctionnement de la roue à vis

1.4.2 Worm gear mesh sections

1.4.2 Engrenage roue-crémaillère équivalent

1.4.2.1

worm gear mesh section

section of the mesh of a worm gear pair, by any plane perpendicular to the wormwheel axis

1.4.2.1

engrenage roue-crémaillère équivalent, m

section de l'engrenage à vis par un plan quelconque perpendiculaire à l'axe de la roue à vis

Alphabetical Index

A

addendum (value) 1.2.2.6
 approach length 1.4.1.8
 axial module 1.2.2.3
 axial pitch 1.2.2.2
 axial profile 1.2.1.7

B

base angle 1.2.5.4
 base cylinder 1.2.5.1
 base diameter 1.2.5.3
 base helix 1.2.5.2
 bottom clearance 1.4.1.3

C

circumferential backlash 1.4.1.4

D

dedendum (value) 1.2.2.7
 diameter quotient 1.2.2.4
 distance between pitch plane and
 worm axis 1.2.4.2
 distance of face width
 angle 1.3.2.11
 double-enveloping worm gear
 pair 1.1.2.6
 double-enveloping
 wormwheel 1.1.2.5

E

enveloping worm 1.1.2.4

F

face width angle 1.3.2.7
 facewidth 1.3.2.6

G

gear ratio 1.4.1.1
 generant of a toroid 1.1.1.2

I

inner circle of the toroid 1.1.1.5

L

lead 1.2.2.1
 lead angle of worm 1.2.1.6

M

mid-circle of the toroid 1.1.1.4
 mid-plane 1.3.1.1
 mid-plane of the toroid 1.1.1.3

N

normal backlash 1.4.1.5
 normal module 1.2.1.14
 normal pitch 1.2.1.13
 normal plane 1.2.1.11
 normal profile 1.2.1.12

O

offset plane 1.2.1.9
 outside cylinder 1.3.1.4
 outside diameter 1.3.2.1
 outside surface 1.3.1.3

P

pitch circle 1.3.3.1
 pitch diameter 1.2.4.3; 1.3.3.2
 pitch plane 1.2.4.1
 pitch surface of worm 1.2.4.1
 profile shift 1.3.3.4
 profile shift coefficient 1.3.3.5

R

rack profile 1.2.1.10
 recess length 1.4.1.9
 reference addendum 1.3.4.2
 reference circle 1.3.1.7
 reference cylinder 1.2.1.2
 reference dedendum 1.3.4.4
 reference diameter 1.2.1.3;
 1.3.2.4
 reference helix 1.2.1.4
 reference pitch 1.3.2.5
 reference toroid 1.3.1.2
 rim width 1.3.2.10
 root circle 1.3.1.9
 root diameter 1.3.2.3
 root surface 1.3.1.6
 root toroid 1.3.1.10

S

space width 1.2.1.16

T

thread 1.2.1.1
 thread thickness 1.2.1.15
 throat circle 1.3.1.8
 throat diameter 1.3.2.2
 throat form radius 1.3.2.8
 throat form surface 1.3.1.5
 tooth depth 1.2.2.5; 1.3.4.1
 toroid 1.1.1.1
 total contact ratio 1.4.1.10
 transverse module 1.3.3.6
 transverse pitch 1.3.3.3
 transverse profile 1.2.1.8
 type A 1.2.3.1
 type C 1.2.3.4
 type I 1.2.3.2
 type K 1.2.3.5
 type N 1.2.3.3

W

wheel rim 1.3.2.9
 working addendum 1.3.4.3
 working centre distance 1.4.1.6
 working dedendum 1.3.4.5
 working depth 1.4.1.2
 worm facewidth 1.2.1.5
 worm gear mesh section 1.4.2.1
 (cylindrical) worm 1.1.2.1
 (single enveloping) worm gear
 pair 1.1.2.3
 (single enveloping)
 wormwheel 1.1.2.2

Z

zone of contact 1.4.1.7

Index alphabétique

- A**
angle de largeur 1.3.2.7
- C**
cercle intérieur du tore 1.1.1.5
cercle générateur du tore 1.1.1.2
cercle de pied 1.3.1.9
cercle de référence 1.3.1.7
cercle moyen du tore 1.1.1.4
cercle primitif de fonctionnement 1.3.3.1
cercle de tête 1.3.1.8
coefficient de déport 1.3.3.5
cote du sommet de l'angle de largeur 1.3.2.11
creux primitif de fonctionnement 1.3.4.5
creux de référence 1.3.4.4
creux (valeur) 1.2.2.7
cylindre de base 1.2.5.1
cylindre extérieur 1.3.1.4
cylindre de référence 1.2.1.2
- D**
déport 1.3.3.4
diamètre de base 1.2.5.3
diamètre extérieur 1.3.2.1
diamètre de fonctionnement 1.2.4.3
diamètre de référence 1.2.1.3; 1.3.2.4
diamètre de pied 1.3.2.3
diamètre primitif de fonctionnement 1.3.3.2
diamètre de tête 1.3.2.2
distance du plan de fonctionnement à l'axe de la vis 1.2.4.2
- E**
engrenage à vis (cylindrique) 1.1.2.3
engrenage à vis globique 1.1.2.6
engrenage roue-crémaillère équivalent 1.4.2.1
entraxe de fonctionnement 1.4.1.6
épaisseur des filets 1.2.1.15
- F**
filet 1.2.1.1
- G**
gorge 1.3.1.5
- H**
hauteur de dent 1.2.2.5; 1.3.4.1
hauteur utile 1.4.1.2
hélice de base 1.2.5.2
hélice de référence 1.2.1.4
- I**
inclinaison de base 1.2.5.4
inclinaison de vis 1.2.1.6
intervalle 1.2.1.16
- J**
jante 1.3.2.9
jeu entre dents 1.4.1.5
jeu primitif 1.4.1.4
- L**
largeur de denture 1.3.2.6
largeur de jante 1.3.2.10
longueur d'approche 1.4.1.8
longueur de retraite 1.4.1.9
longueur de vis 1.2.1.5
- M**
module apparent 1.3.3.6
module axial 1.2.2.3
module réel 1.2.1.14
- P**
pas apparent 1.3.3.3
pas (de fonctionnement) 1.3.3.3
pas axial 1.2.2.2
pas hélicoïdal 1.2.2.1
pas réel 1.2.1.13
pas de référence 1.3.2.5
plan crémaillère 1.2.1.9
plan de fonctionnement 1.2.4.1
plan médian 1.3.1
plan médian du tore 1.1.1.3
plan réel 1.2.1.11
profil A 1.2.3.1
profil apparent 1.2.1.8
profil axial 1.2.1.7
profil crémaillère 1.2.1.10
profil C 1.2.3.4
profil I 1.2.3.2
profil K 1.2.3.5
profil N 1.2.3.3
profil réel 1.2.1.12
- Q**
quotient diamétral 1.2.2.4
- R**
rapport d'engrenage 1.4.1.1
rapport total de conduite 1.4.1.10
rayon de gorge 1.3.2.8
roue à vis (cylindrique) 1.1.2.2
roue à vis globique 1.1.2.5
- S**
saillie primitive de fonctionnement 1.3.4.3
saillie de référence 1.3.4.2
saillie (valeur) 1.2.2.6
surface d'action 1.4.1.7
surface d'engrènement 1.4.1.7
surface extérieure 1.3.1.3
surface de pied 1.3.1.6
surface primitive de la vis 1.2.4.1
- T**
tore 1.1.1.1
tore de pied 1.3.1.10
tore de référence 1.3.1.2
- V**
vide à fond de dent 1.4.1.3
vis (cylindrique) 1.1.2.1
vis globique 1.1.2.4

标准分享站
anystandards.com
1122-2-1999 (E/F)

ISO 1122-2-ENGL 1999 4851903 0793736 1T4

© ISO

ICS 01.040.21; 21.200

Price based on 20 pages / Prix basé sur 20 pages
